

Fläktenhet 2800 EX



Användningsområde

- Punktutsug från stationära maskiner
- Centraldammsugning av lätt till medeltungt stoft
- Utsug från munstycken

Beskrivning

ÅSS 2800 EX är en fläktenhet tänkt att användas tillsammans med ÅSS stoftavskiljare BZ. Fläktenheten har en mycket kompakt konstruktion vilket gör den lätt placerad i trånga utrymmen. Måtten är anpassade för att komma in genom en standarddörr för att underlätta montage.

Fläktenheten är byggd av en kraftig stålstomme som kläs med ett brandhämmande skikt.

Utvändigt är fläktenheten klädd i silverfärgad magnelisplåt. Insidan är klädd med en ljudabsorbent.

Fläktenheten är utrustad med temperaturvakt som nödstoppar maskinen om temperaturen överstiger 57 °C i motorrummet.

Stoftavskiljare

Rekommenderad stoftavskiljare är BZ10N eller BZ11.

Filter

Fläktaggregatet är utrustat med finfilter (F7) som skyddar fläkt och motor från findamm. Avluften leds ut ur lokalen. Filterytan är på ca 10m².

Automatik

Fläkten är frekvensstyrd och styrs enklast med "Automatikkåp A 8.2", där all nödvändig automatik är förprogrammerad i frekvensomriktaren.

Placering

2800 EX placeras med fördel inomhus i uppvärmt utrymme. Placering utomhus kräver väderskydd, så att maskinen står torrt.

Tekniska data

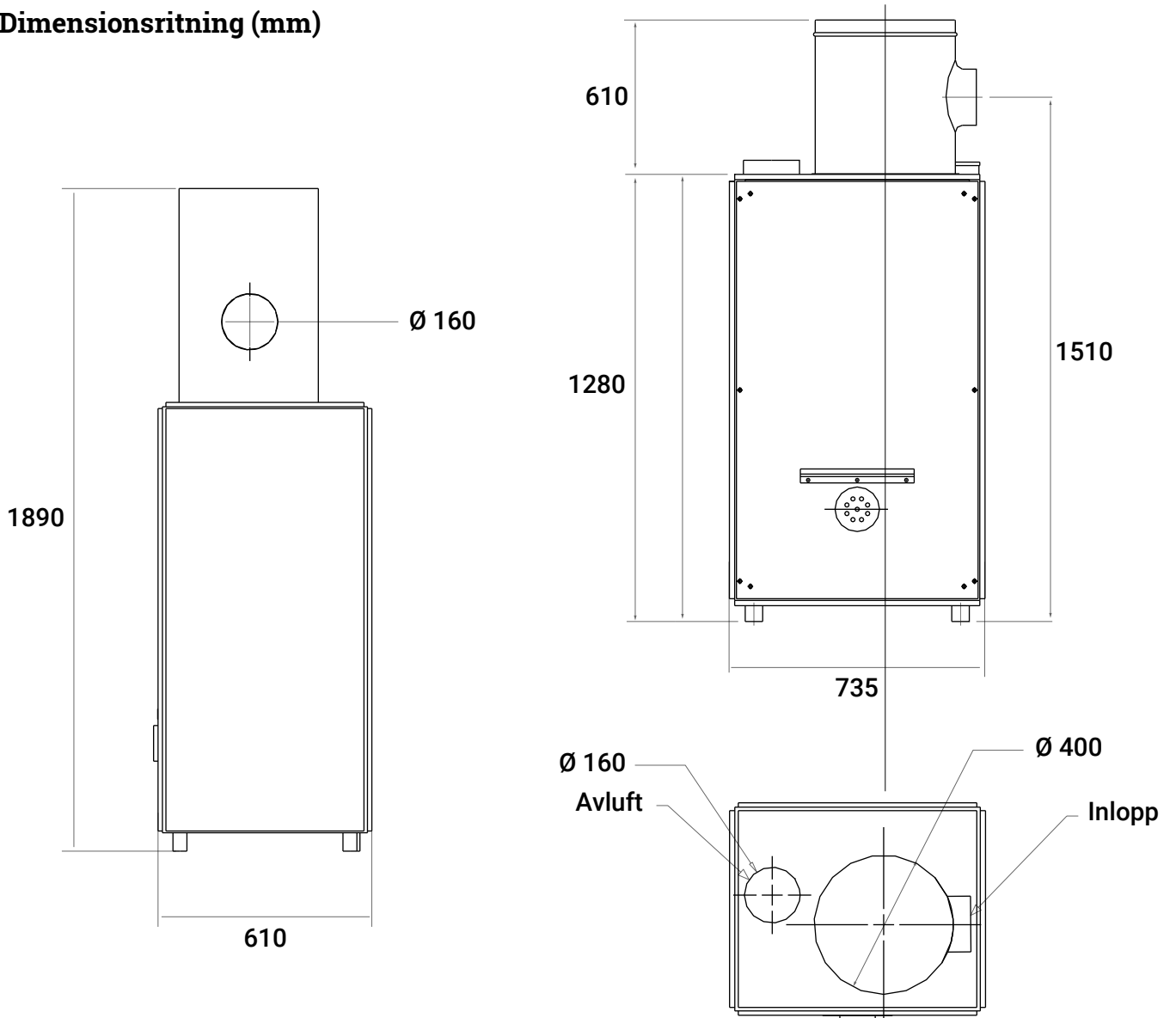
Beteckning	Maxflöde	Max vakuum	Motoreffekt	Ljudnivå	Filteryta	Vikt
2800 EX	Ca 2800 m ³ /h	13 KPa	7,5 kW	Ca 70 dB (A)	Ca 10 m ²	195 kg



Centralsuganläggningar från ÅSS är godkända för dammzon 22 i överensstämmelse med ATEX 2014/34/EU.



Dimensionsritning (mm)



Fläktkurva

