

SUNNEX AM

Sunnex AM är en klassisk maskinsko med utmärkt antivibrations och nivelleringsprestanda. Designad för en mångsidig och professionell användning inom industri och produktionsapplikationer. Beprövad kvalitet och effektiv vibrationsdämpning med utmärkta ljudreducerande egenskaper.

Sunnex AM maskinskor finns i rostfritt stål eller förzinkad finish. Den rostfria maskinskon är utformat för att uppfylla de specifika krav som ställs i fuktiga, våta eller frätande miljöer inom processen.

Den inbyggda nivelleringsbulten gör att Sunnex AM kan justeras vertikalt med precis noggrannhet. Sunnex AM tillåter även en lutning på 7° samtidigt som den behåller full stabilitet

Preferenser

- Laster upp till 2000kg per maskinsko
- Rostfri eller förzinkad yta
- Nitrilgummi
- Integrerad bult med precisionsnivellering
- Perfekt för sluttande ytor

Applikationer

- Tillverkningsindustri
- Processindustri
- Mat, dryck och läkemedelsindustri
- Transportband
- Lätta och medeltunga maskiner

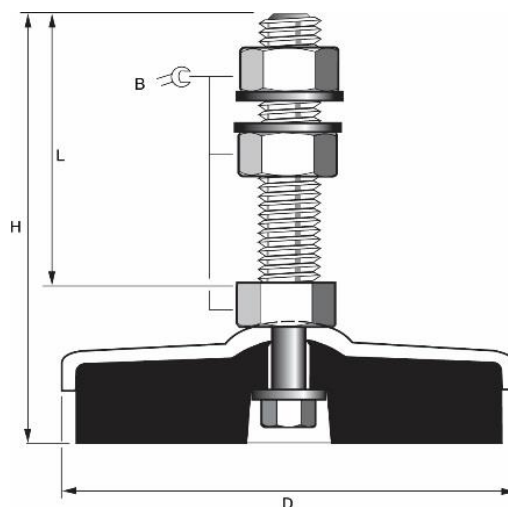
Fördelar

- Utmärkt antivibration
- Utmärkt nivellering
- Utmärkt för lutande ytor
- Ljudreducerande egenskaper



Teknisk specifikation Sunnex AM

Gummi:	Nitrilgummi
Finish:	Rostfri eller förzinkad
Belastningsområde:	50-2000 kg
Diameter, D:	68-150 mm
Höjd, H:	100-202 mm
Längd, L:	100-150 mm
Nyckelgrepp, B:	17-36 mm
Lutning:	0-7 grader



Belastningsområde daN (kg)	D mm	L mm	H mm	Nivelleringsbult	B mm	Art nr. Rostfritt	Art nr. Förzinkad
50-150	68	100	125	M10 x 1,50	17	10521	10525
		120	146	M12 x 1,75	19	10523	10553
			148	M16 x 2,00	24	10545	10555
			151	M20 x 2,50	30	10547	10557
100-250	68	100	125	M10 x 1,50	17	10522	10526
		120	146	M12 x 1,75	19	10524	10554
			148	M16 x 2,00	24	10546	10556
			151	M20 x 2,50	30	10548	10558
50-500	98	120	158	M12 x 1,75	19	10531	10535
				M16 x 2,00	24	10533	10538
				M20 x 2,50	30	10565	10575
		150	191	M24 x 3,00	36	10567	10577
450-1000	98	120	158	M12 x 1,75	19	10532	10536
				M16 x 2,00	24	10534	10539
				M20 x 2,50	30	10566	10576
		150	191	M24 x 3,00	36	10568	10578
900-1500	140	120	169	M12 x 1,75	19	10620	10640
				M16 x 2,00	24	10621	10641
				M20 x 2,50	30	10622	10642
		150	202	M24 x 3,00	36	10623	10643
1400-2000	140	120	169	M12 x 1,75	19	10630	10650
				M16 x 2,00	24	10631	10651
				M20 x 2,50	30	10632	10652
		150	202	M24 x 3,00	36	10633	10653

*Andra bultdimensioner och längder kan fås mot förfrågan.